



ООО «КАЛЬМАТРОН-Н»

630088, г. Новосибирск, ул. Сибиряков-Гвардейцев, 51/6, оф. 20
тел./факс (383) 303-46-06

E-mail: kalmatron@kalmatron-n.ru www.kalmatron.ru

Реквизиты: р/с 40702810961110001661

Ф-л Новосибирский № 2 ПАО Банк «ФК Открытие»

к/с 30101810350040000741 БИК 045004741

ОКВЭД 23.64 ИНН/КПП 5404146195 /

540301001

ТЕХНИЧЕСКИЕ РЕКОМЕНДАЦИИ
по устройству гидроизоляционной защиты
с применением материалов «КАЛЬМАТРОН»

ОБЩИЕ ДАННЫЕ

КАЛЬМАТРОН-Д (гидроизоляционная и антикоррозионная добавка в бетон) ТУ 5745-010-47517383-2011 Добавка в бетон Кальматрон-Д

Описание

Сухая смесь, состоящая из портландцемента и комплекса запатентованных химически активных реагентов.

Назначение

Предназначен для гидроизоляции всей толщи бетонных и железобетонных конструкций на стадии бетонирования. Использование добавки Кальматрон-Д (первичная защита бетона) позволяет исключить вторичную защиту бетона (обмазочную, рулонную и другую гидроизоляцию). Состав вводится в бетонную смесь во время ее приготовления. Использование добавки Кальматрон-Д позволяет получить бетоны с высокими эксплуатационными характеристиками в первую очередь по водонепроницаемости и стойкости к агрессивным средам, препятствуя разрушению цементного камня в результате газовой, водно-солевой и биологической коррозии. Применение добавки делает бетон непроницаемым для машинных масел и соляры. Добавка в бетон Кальматрон-Д не вызывает коррозии арматуры не ухудшает пассивирующего действия бетона по отношению к стальной арматуре, не токсична, пожаровзрывобезопасна. На основании испытаний, проведенных НИИЖБ на тему Исследование сульфатостойкости бетона с добавкой Кальматрон-Д, можно утверждать о сульфатостойкости бетонов, приготовленных на рядовых портландцементях. По полученным данным был выполнен расчет долговечности бетонных конструкций. Так, срок эксплуатации бетонов, изготовленных на портландцементе с содержанием фазы С3А не более и эксплуатирующихся в сульфатных средах с концентрацией сульфат ионов 3042-34000 мг/л, составляет не менее 3 лет; с концентрацией 5042-20000 мг/л – не менее 4 лет; с концентрацией 3042-5000 мг/л – не менее 50 лет. Допускается использование в резервуарах с питьевой водой в системах хозяйственно-питьевого водоснабжения.

Применение

Материал вводится в состав бетона следующими способами: в сухом виде в условиях бетоносмесительного узла, в виде раствора с водой (1:1) в бетономешалку непосредственно на строительной площадке.

Упаковка

Бумажно-полиэтиленовый мешок по 10 и 20 кг.

КАЛЬМАТРОН-АКРИЛАСТ (эластичная однокомпонентная гидроизоляция) ТУ 5745-016-47517383-2016 Состав гидроизолирующий однокомпонентный эластичный Кальматрон-Акриласт

Описание

Сухая смесь, состоящая из портландцемента, тонкодисперсного заполнителя и синтетического полимерного связующего.

Назначение

Предназначен для создания эластичной гидроизоляции и защиты конструкций, подверженных деформациям. Используется для гидроизоляции таких поверхностей, как кирпичная кладка, бетон, стяжка, конструкции из влагостойкого гипсокартона, ДСП, водостойкой фанеры, пазогребневых плит, оштукатуренные поверхности. Применяется для наружных и внутренних работ. Допускается использование в резервуарах с питьевой водой в системах хозяйственно-питьевого водоснабжения.

Приготовление раствора смеси

Сухая смесь Кальматрон-Акриласт затворяется чистой водопроводной водой в подходящей емкости (ведро, таз, бетоносмеситель). Пропорции затворения указаны на мешке. Перемешивание следует производить до образования однородной массы в течение 2-5 минут строительным миксером.

Нанесение материала

Растворная смесь Кальматрон-Акриласт наносится на подготовленную поверхность широким шпателем или кистью с жесткой щетиной за 2 прохода. Оптимальная толщина слоя 2мм.

Упаковка

Бумажно-полиэтиленовый мешок по 25 кг.

КАЛЬМАТРОН-ЭЛАСТИК (эластичная двухкомпонентная гидроизоляция) ТУ 5745-012-47517383-2014 Состав гидроизолирующий двухкомпонентный эластичный Кальматрон-Эластик

Описание

Двухкомпонентный состав:

- компонент А – сухая смесь серого цвета на цементном вяжущем с наполнителями и функциональными добавками;
- компонент Б – белая вязкая жидкость, смесь синтетических полимеров в воде.

Назначение

Предназначен для создания высокоэластичной гидроизоляции и защиты конструкций, подверженных деформациям. Используется для гидроизоляции таких поверхностей, как кирпичная кладка, бетон, стяжка, конструкции из влагостойкого гипсокартона, ДСП, водостойкой фанеры, пазогребневых плит, оштукатуренные поверхности. Применяется для наружных и внутренних работ. Допускается использование в резервуарах с питьевой водой в системах хозяйственно-питьевого водоснабжения.

Приготовление раствора смеси

Компоненты Кальматрон-Эластик перемешиваются между собой в подходящей емкости (ведро или таз объемом 30 л). Смешивание следует производить из расчета 1 мешок компонента А на 1 канистру компонента Б. Перемешивание следует производить до образования однородной массы в течение 2-5 минут строительным миксером.

Нанесение материала

Растворная смесь Кальматрон-Эластик наносится на подготовленную поверхность широким шпателем или кистью с жесткой щетиной за 2 прохода. Оптимальная толщина слоя 2 мм. Жизнеспособность приготовленного раствора составляет не менее 60 мин после смешивания. Если раствор не был выработан в течение первых 30-40 мин, рекомендуется повторное перемешивание.

Упаковка

Компонент А – пластиковое ведро по 25 кг; Компонент Б – канистра по 9 кг.

КАЛЬМАТРОН-ШОВНЫЙ (состав цементный шовный безусадочный) ТУ 5745-011-47517383-2011 Состав цементный шовный безусадочный

Описание

Сухая смесь, состоящая из напрягающего цемента, фракционированного песка и комплекса запатентованных химически активных реагентов.

Назначение

Используется для ремонта и гидроизоляции стыков, примыканий, рабочих швов бетонирования в конструкциях при подготовке их поверхности к производству гидроизоляционных работ. Не используется при гидроизоляции деформационных швов.

Приготовление раствора смеси

Сухая смесь Кальматрон Шовный затворяется чистой водопроводной водой в подходящей емкости (ведро, таз, бетоносмеситель). Расход воды на 1 кг сухой смеси Кальматрон-Шовный составляет 170-180 мл. Перемешивание следует производить до образования однородной массы в течение 2-5 минут строительным миксером.

Нанесение материала

Растворная смесь Кальматрон-Шовный укладывается в подготовленную шпребу сечением 25x25 мм, утрамбовывается при помощи мастерка или вручную.

Упаковка

Бумажно-полиэтиленовый мешок по 25 кг.

УЛЬТРАТОП КВАРЦ (упрочнитель (топпинг) для бетонных полов) ТУ 5745-014-47517383-2016 Топпинг для упрочнения промышленных бетонных полов Ультратоп Кварц

Описание

Топпинг Ультратоп Кварц – готовая к применению сухая строительная смесь на основе высокоактивного портландцемента, кварцевого заполнителя и специальных модифицированных добавок. Наносится на свежееуложенные бетон для придания поверхности повышенных строительных характеристик.

Назначение

Топпинг Ультратоп Кварц предназначен для устройства промышленных полов, испытывающих повышенные истирающие и ударные нагрузки. Применяем для внутренних и наружных работ.

Нанесение материала

Топпинг Ультратоп Кварц наносится на свежееуложенный бетон методом просыпки с последующим затиранием специализированными затирочными машинами в два этапа.

Упаковка

Бумажно-полиэтиленовый мешок по 25 кг.

УЛЬТРАПЛАТ (саморасширяющийся герметизирующий шнур) ТУ 5775-001-54282519-2010 Шнур герметизирующий саморасширяющийся Ультраплат

Описание

Герметизирующий саморасширяющийся шнур Ультраплат – гибкий бентонито-каучуковый материал. Ультраплат выпускается в виде шнура различного сечения и длины, при установке не требует сварки, шнуры соединяются встык или с нахлестом 100 мм. Ультраплат – активный бентонит натрия на каучуковой основе.

Бентонит натрия – эффективный гидроизоляционный материал, представляющий собой одну из разновидностей монтмориллонитовых глин природного (вулканического) происхождения. При гидратации шнур Ультраплат начинает впитывать влагу из окружающего пространства и, как следствие, увеличивается в объеме в несколько раз от своего первоначального состояния, тем самым заполняя пространство, включая трещины и микротрещины вокруг. Шнур Ультраплат выдерживает неограниченное количество циклов гидратация дегидратация без потерь функциональных характеристик.

Назначение

Гидроизоляционный расширяющийся шнур Ультраплат применяется в местах прохода инженерных коммуникаций и металлоконструкций через бетон, в местах стыка свай и фундаментных балок и перекрытий, а также на горизонтальных и вертикальных поверхностях конструктивных швов бетонных стен и перекрытий при монолитном строительстве. Расширяющийся шнур Ультраплат предназначен, в том числе, для применения, как в условиях гидростатического давления (воздействия). Может применяться при строительстве резервуаров для питьевой воды.

Подготовка материала

Шнур Ультраплат поставляется в готовом виде. Перед монтажом шнур необходимо распрямить.

Монтаж

Бентонитовый шнур устанавливают вдоль прохождения холодного шва двух секций бетонирования. Шнур крепится к бетонной поверхности одной секции бетонирования при помощи крепежных элементов. Монтаж шнура осуществляется накануне укладки второй секции бетонирования.

Упаковка

Картонные коробки по 40 м.п. шнура.

УЛЬТРАБАНД (ПВХ гидроизоляционная шпонка) ТУ 5775-015-54282519-2015 Шпонки гидроизоляционные Ультрабанд

Описание

Гидрошпонки Ультрабанд – термопластичные ПВХ шпонки различного профиля. Гидрошпонки Ультрабанд изготавливают методом экструзии из эластомера на основе пластифицированного поливинилхлорида (ПВХ-П). Материал обладает высокими эксплуатационными характеристиками и обеспечивает надежную изоляцию швов. Для решения проблем, связанных с гидроизоляцией рабочих или деформационных швов бетонирования группа компаний Кальматрон выпускает целую линейку гидроизоляционных шпонок.

Назначение

Гидроизоляционные шпонки Ультрабанд предназначены для гидроизоляции железобетонных конструкций подземных и заглубленных сооружений в местах устройства деформационных швов и технологических швов бетонирования. Могут применяться на объектах, контактирующих с питьевой водой.

Подготовка материала

Гидрошпонки Ультрабанд поставляется в готов виде. Перед монтажом гидрошпонки необходимо распрямить. При бетонировании шпонки должны быть чистыми и необледенелыми. Загрязнение и замасливание не допускается.

Монтаж

Принцип установки гидрошпонок Ультрабанд заключается в замоничивании одного края гидрошпонки в первой секции бетонирования, второго края гидрошпонки во второй секции бетонирования. Благодаря данной технологии не допускается прохождение воды через холодный или деформационный шов железобетонной конструкции.

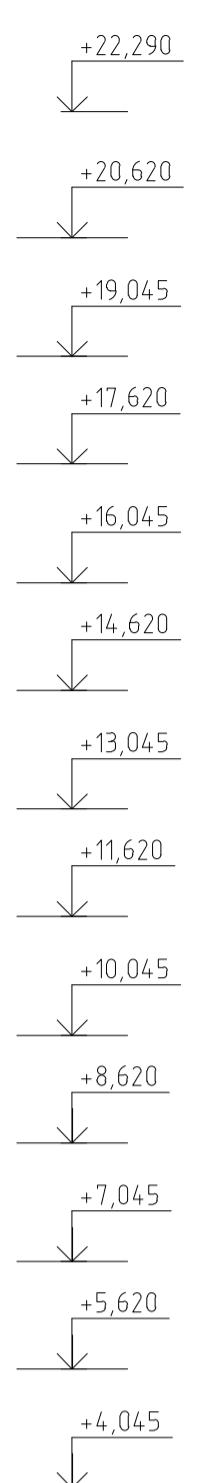
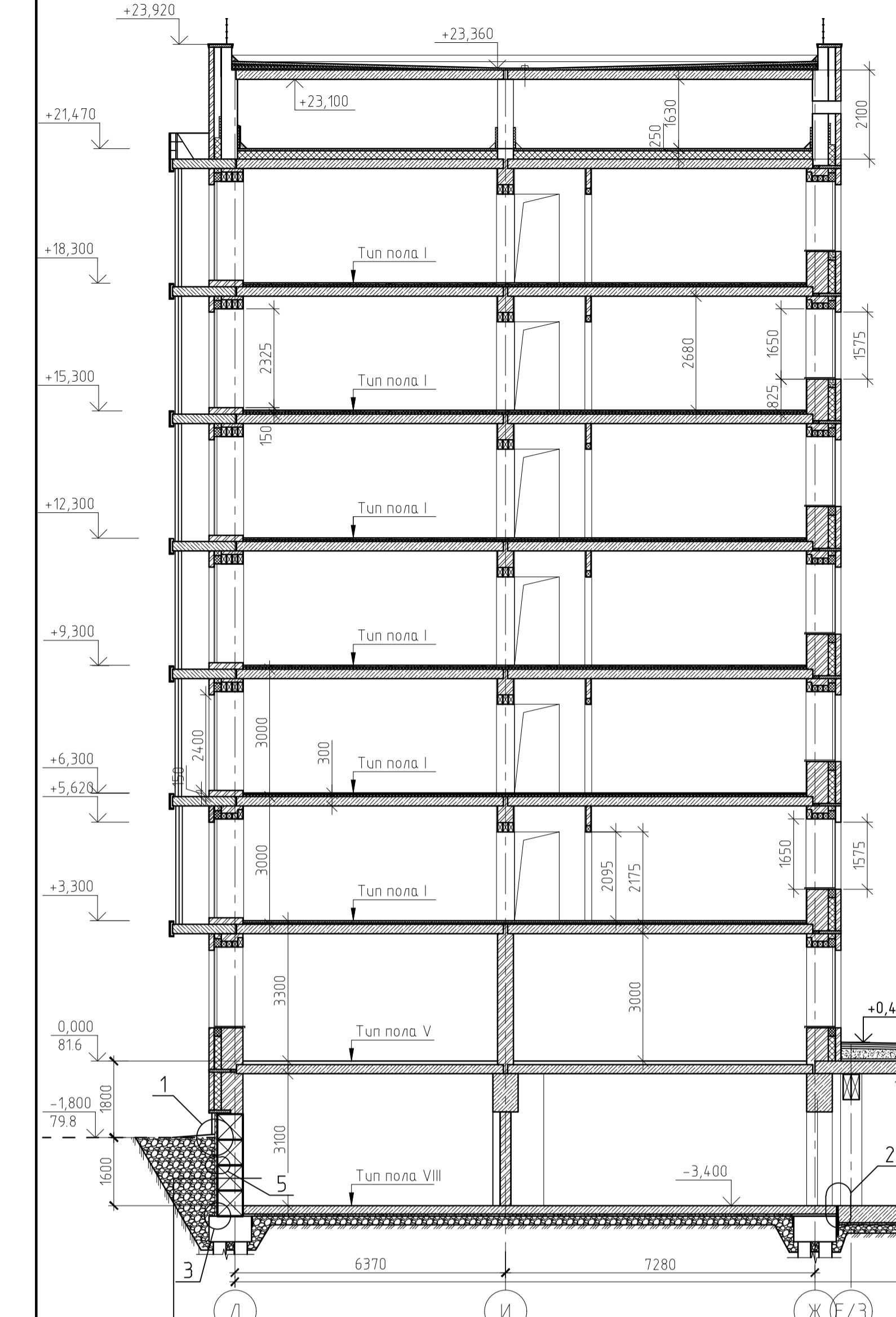
Гидрошпонка должна быть закреплена прочно и надежно во избежание смещения в процессе бетонирования. Соединение элементов гидрошпонки должно выполняться встык при помощи сварочного топорика. Повороты должны выполняться встык под 90 градусов. В процессе бетонирования необходимо обеспечить тщательное омоноличивание краев гидрошпонки. В промежутках между бетонированием выпуск гидрошпонки должен быть защищен от повреждения и загрязнения.

Упаковка

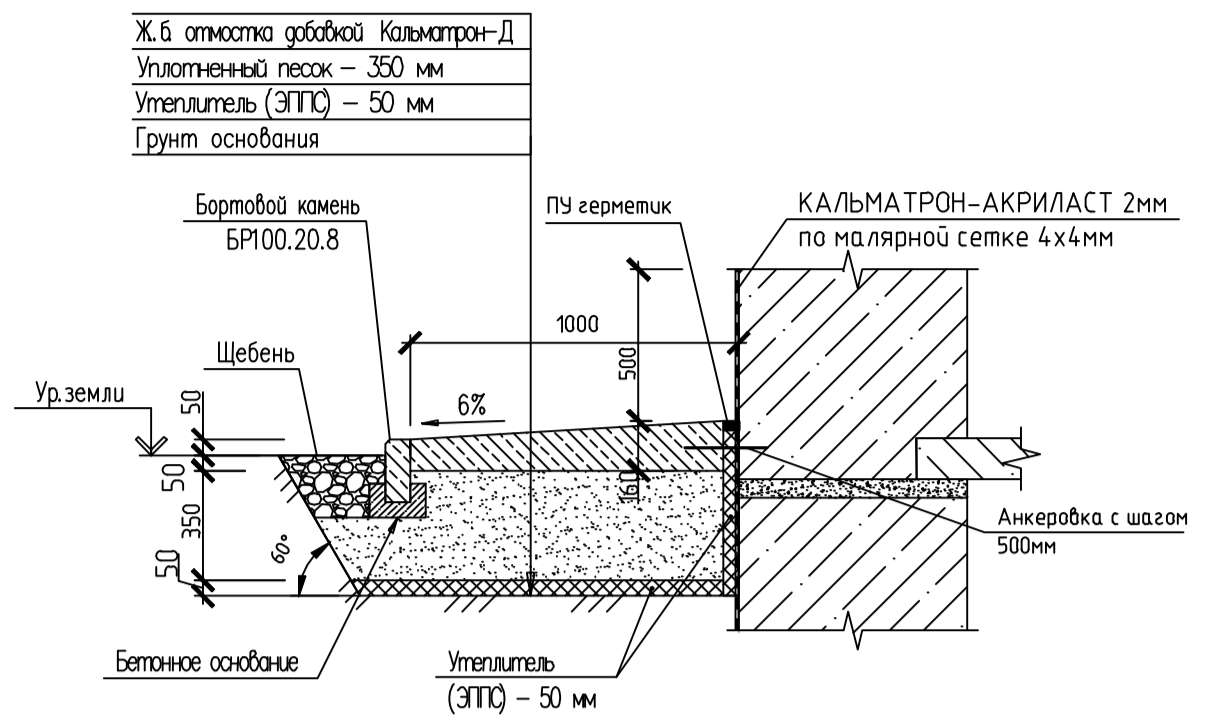
Тубы по 20 и 25 п.м.

Изм.	Кол.уч.	Лист	№ док.	Подп.	Дата				
						Технические рекомендации по устройству гидроизоляционной защиты с применением материалов «КАЛЬМАТРОН»	Стадия	Лист	Листов
							П	1	2
ОБЩИЕ ДАННЫЕ									

Разрез

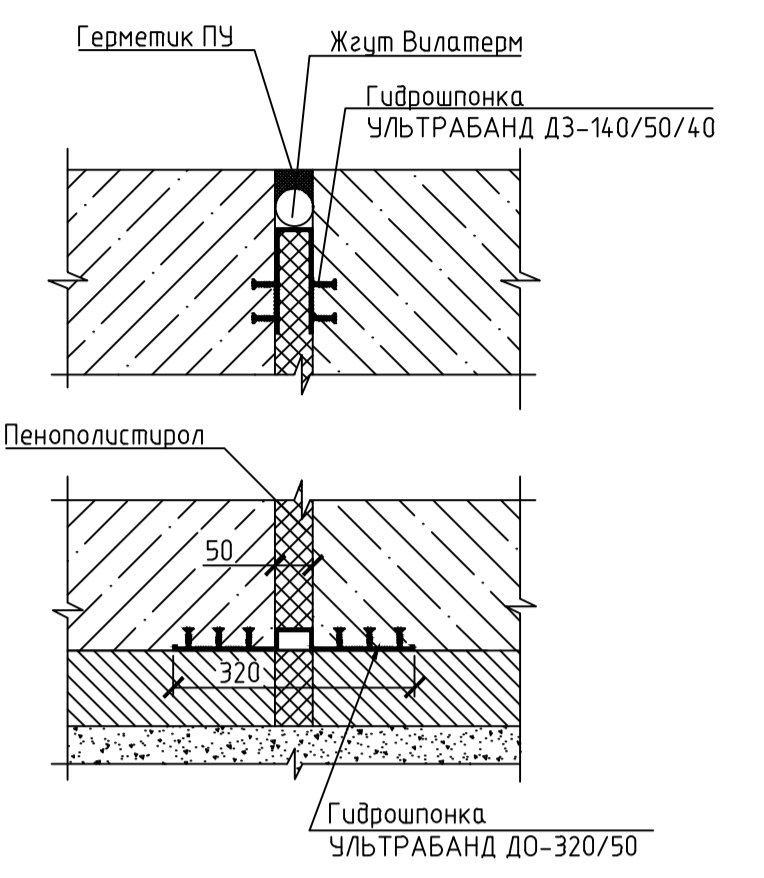


1 Устройство отмостки

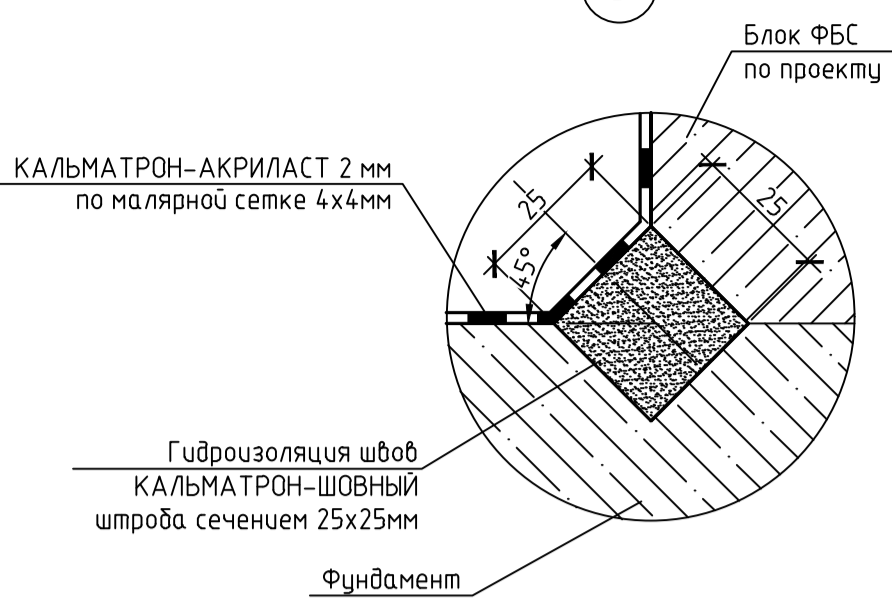


2

Герметизация деформационного шва монолитной железобетонной фундаментной плиты с применением гидропонок УЛЬТРАБАНД ДЗ-140/50/40 и ДО-320/50



3

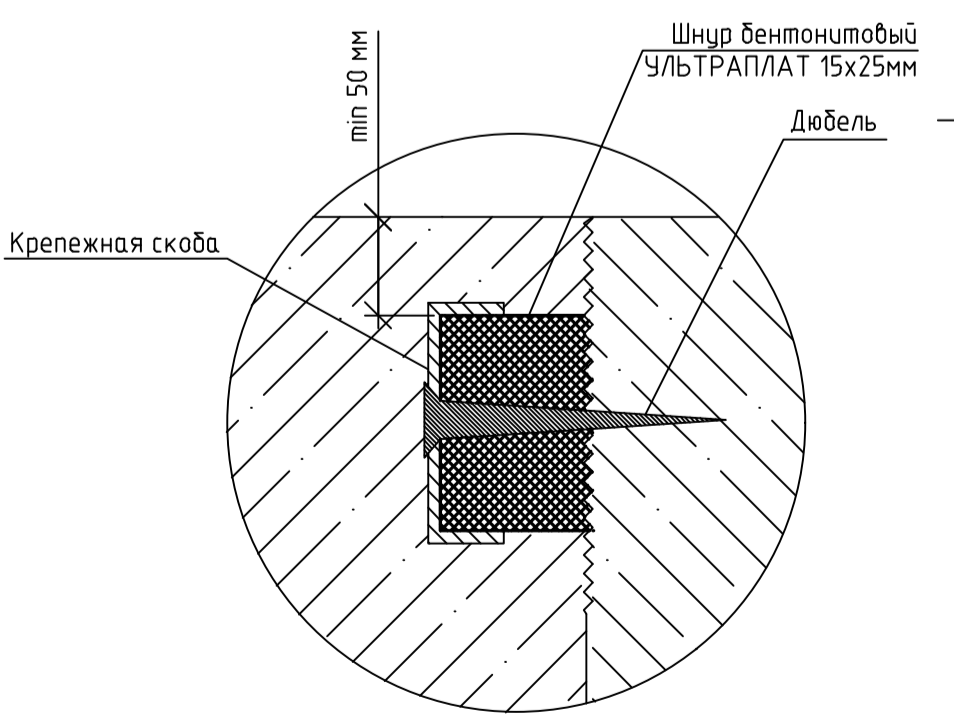


Последующие слои
Гидроизоляция КАЛЬМАТРОН-АКРИЛАСТ 2мм по малярной сетке 4x4мм
Блок ФБС по проекту

Толщина УЛЬТРАТОП-КВАРЦ (расход 5-8 кг/м²)
Плита из монолитного железобетона с гидроизолирующей добавкой Кальмаптон-Д ТУ 5716-009-54282519-2011 (расход 10 кг/м³ бетона) - 400 мм
Гидроизоляция полиэтиленовая пленка 150 мкр - 1 слой
Подготовка из цементно-песчаного раствора М 100 ГОСТ 28013-98 - 100 мм
Грабивно-песчаная смесь - 250 мм

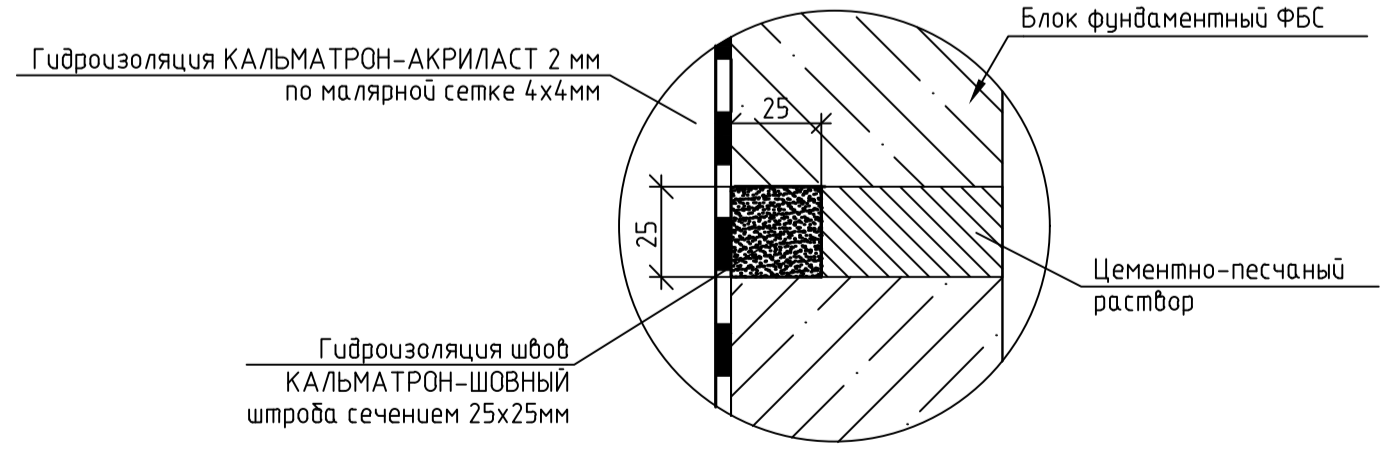
4

Гидроизоляция рабочих швов бетонирования



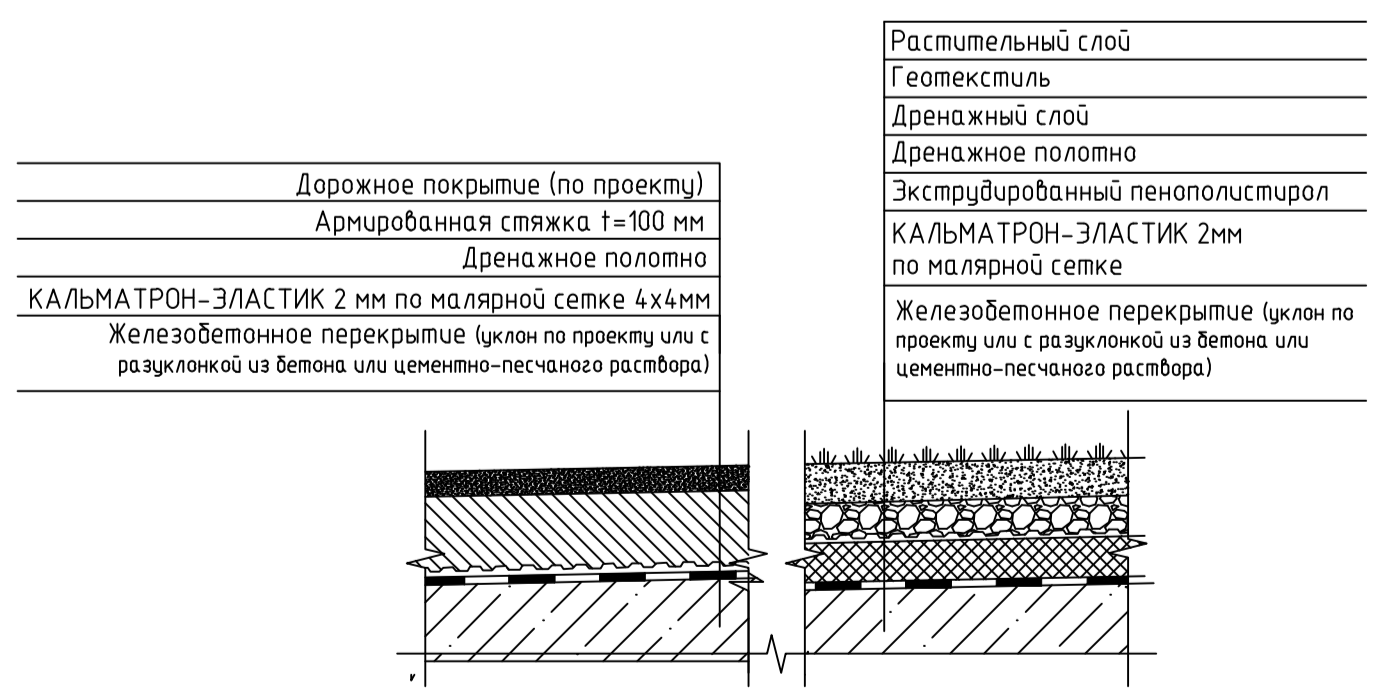
5

Закладка межблочных швов

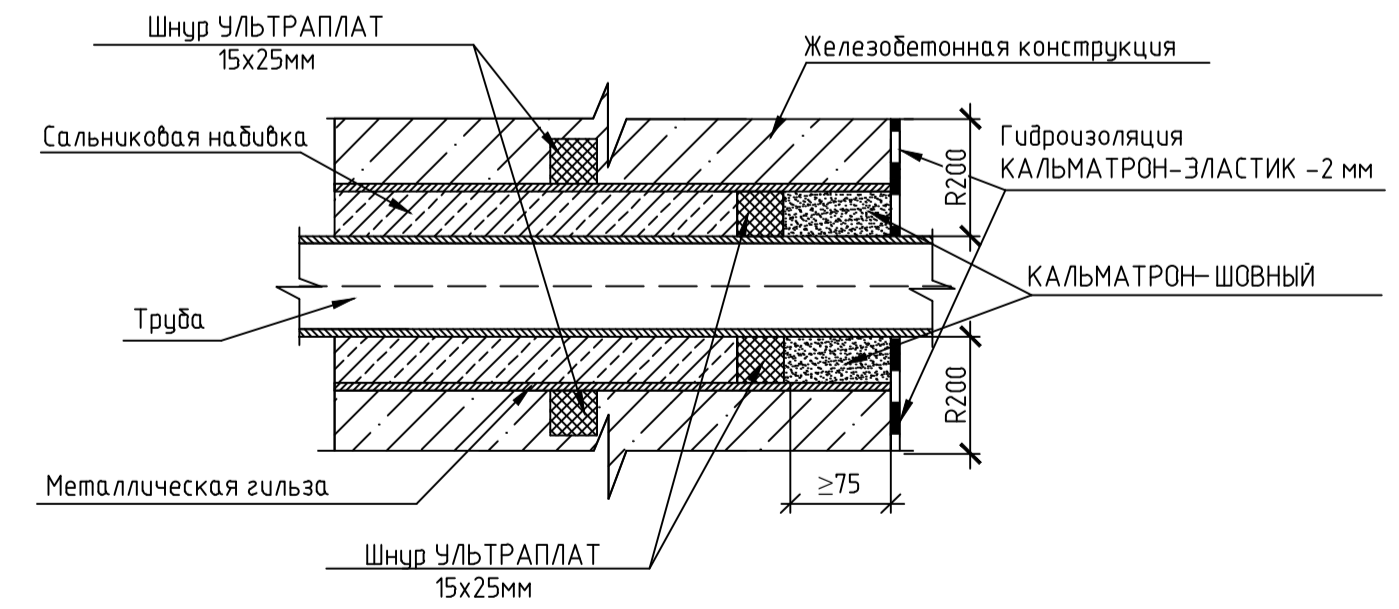


6

Устройство гидроизоляции эксплуатируемой кровли



Гидроизоляция места ввода коммуникаций



Согласовано
Изм. № подл. Подп. и дата. Взам. инв. №

Изм.	Кол. уч.	Лист	№ док.	Подп.	Дата	Технические рекомендации по устройству гидроизоляционной защиты с применением материалов «КАЛЬМАТРОН»	Стадия	Лист	Листов
Разрез, узлы									